

Ausführung

mit Einhängeclip

Preistabelle

Spannrahmen: Preisgruppe 2

Einbautiefe

13 mm + 8 mm

Einsatzbereich

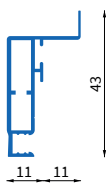
Flächenversetzte Fenster

Bestellmaße

Breite = Lichtes Breitenmaß - 4 mm

Höhe = Lichtes Höhenmaß - 6 mm

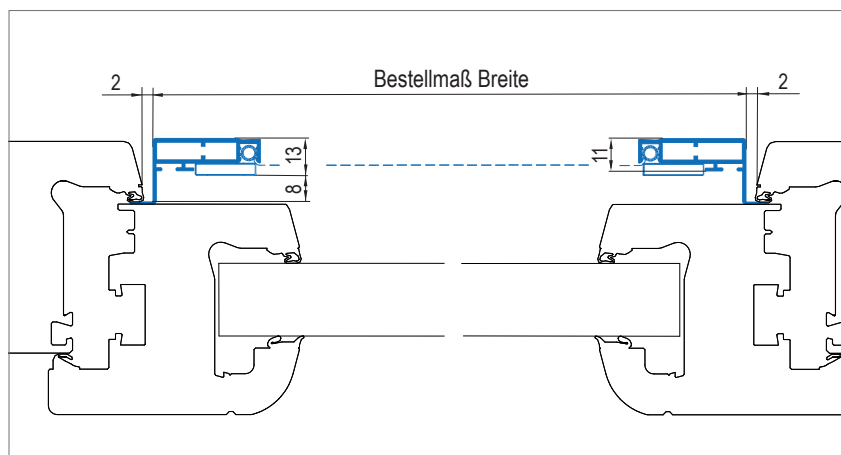
Verwendete Profile



1202

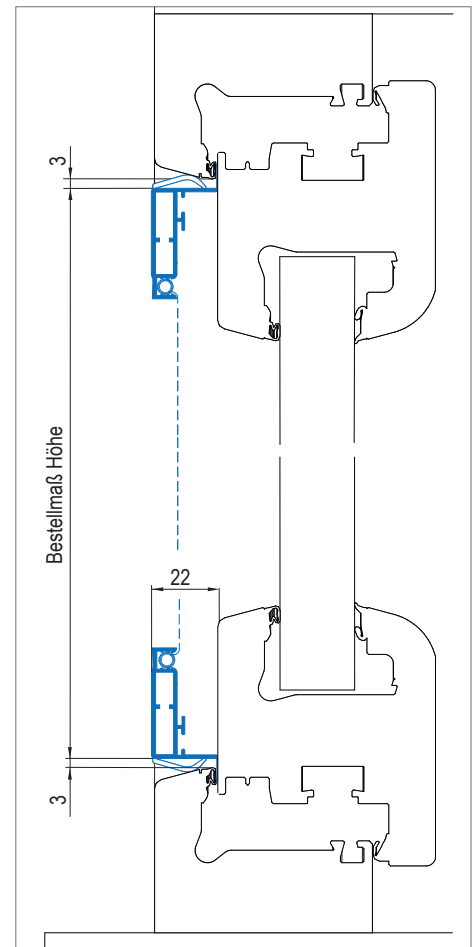
Horizontalschnitt

M = 1:2.5



Vertikalschnitt

M = 1:2.5



3D Ansicht

