

Ausführung

zweiflügelig, mit Einbaurahmen, nach innen und außen öffnend

Preistabelle

Pendeltüren: Preisgruppe 2

Einbautiefe

5 mm + 8 mm

Einsatzbereich

Alle Türarten, flächenversetzt oder halbflächenversetzt, ohne Wetter-schenkel, mit umlaufendem bündigem Blendrahmen. Auf ausreichende Auflagefläche und Einbautiefe achten.

Bestellmaße

Breite = Lichtes Breitenmaß - 4 mm

Höhe = Lichtes Höhenmaß - 4 mm

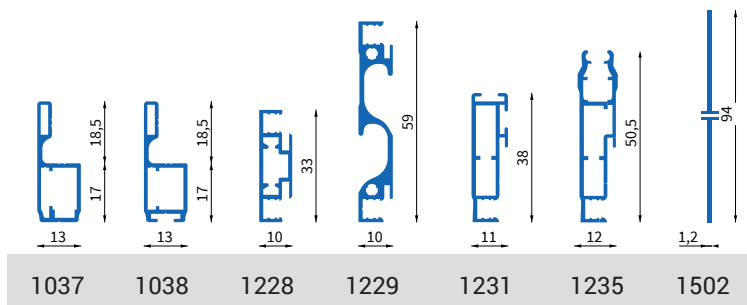
Bei unsymmetrisch geteilten Elementen: Maß "G" (Gehflügel) angeben.
Aus technischen Gründen, Griffsprossen nur auf Standardhöhe 1020 mm möglich

Anschlag:

Bei Ansicht von außen

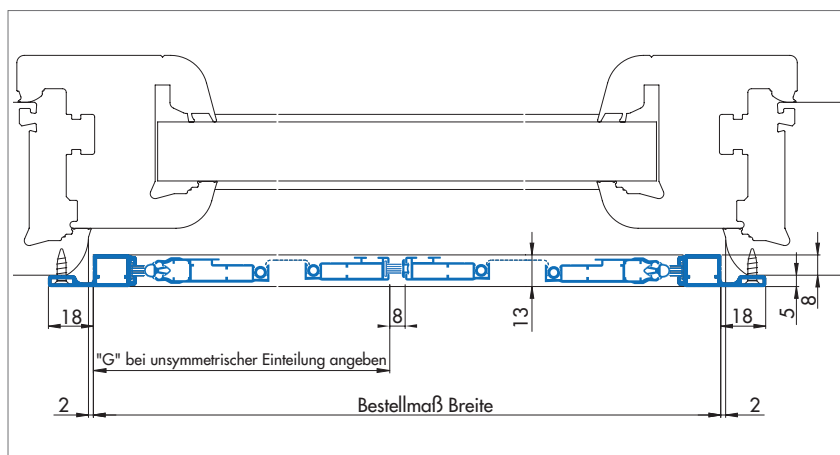


Verwendete Profile



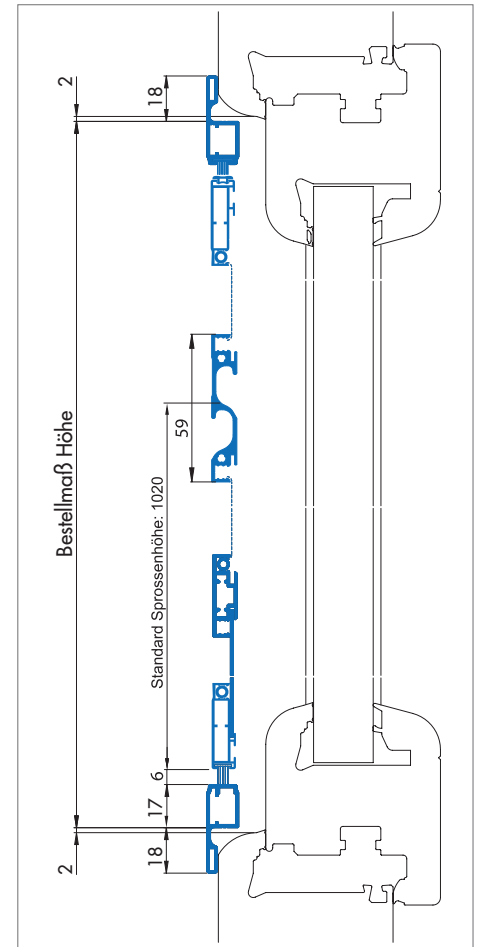
Horizontalschnitt

M = 1:3



Vertikalschnitt

M = 1:3



3D Ansicht

