

Ausführung

mit Einbaurahmen, nach innen und außen öffnend

Preistabelle

Pendeltüren: Preisgruppe 1

Einbautiefe

5 mm + 8 mm

Einsatzbereich

Alle Türarten, flächenversetzt oder halbflächenversetzt, ohne Wetterschenkel, mit umlaufendem bündigem Blendrahmen. Auf ausreichende Auflagefläche und Einbautiefe achten.

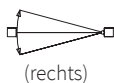
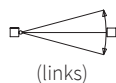
Bestellmaße

Breite = Lichtes Breitenmaß - 4 mm

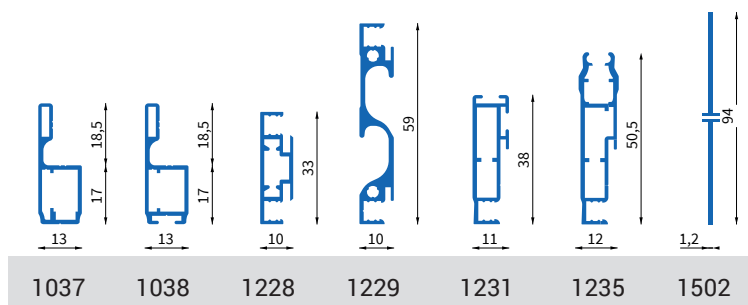
Höhe = Lichtes Höhenmaß - 4 mm

Anschlag:

Bei Ansicht von außen

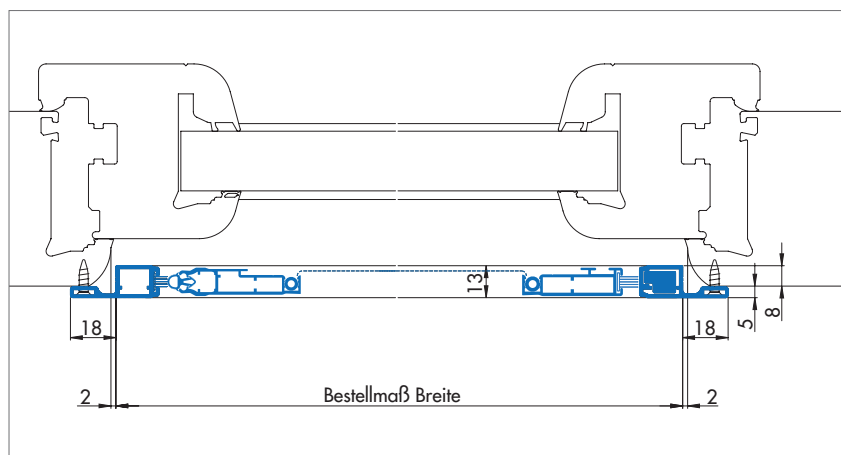


Verwendete Profile



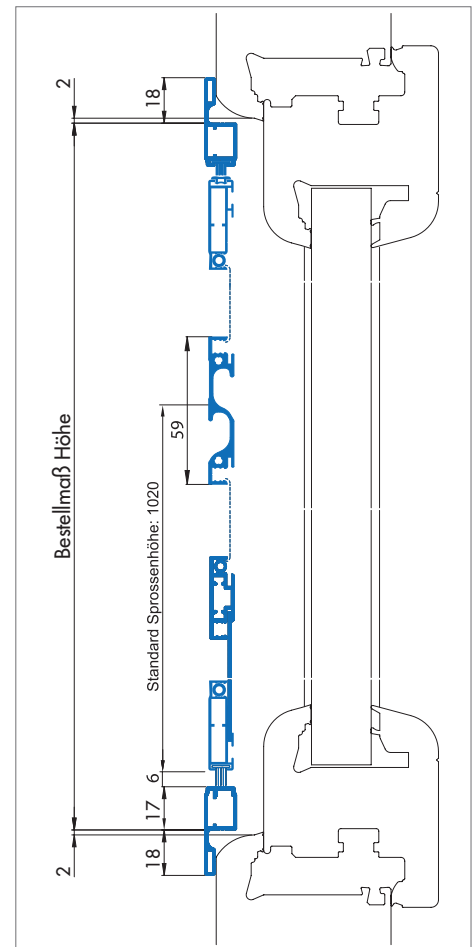
Horizontalschnitt

M = 1:3



Vertikalschnitt

M = 1:3



3D Ansicht

