

Ausführung

mit Einbaurahmen, nach innen und außen öffnend

Preistabelle

Pendeltüren: Preisgruppe 1

Einbautiefe

13 mm

Einsatzbereich

Alle Türarten, flächenversetzt, ohne Wetterschenkel.
Montage im lichten Raum des Blendrahmens.

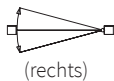
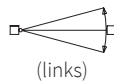
Bestellmaße

Breite = Lichtes Breitenmaß - 2 mm

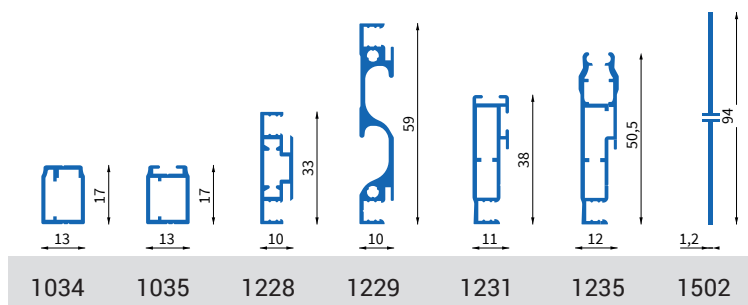
Höhe = Lichtes Höhenmaß - 2 mm

Anschlag:

Bei Ansicht von außen

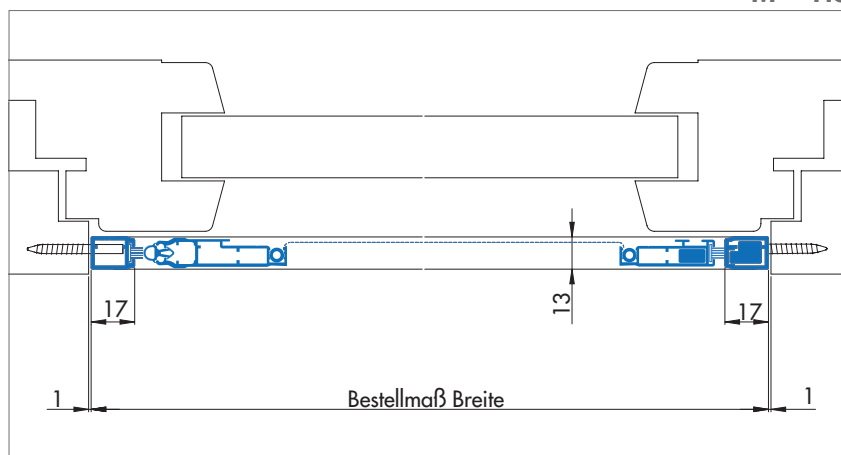


Verwendete Profile



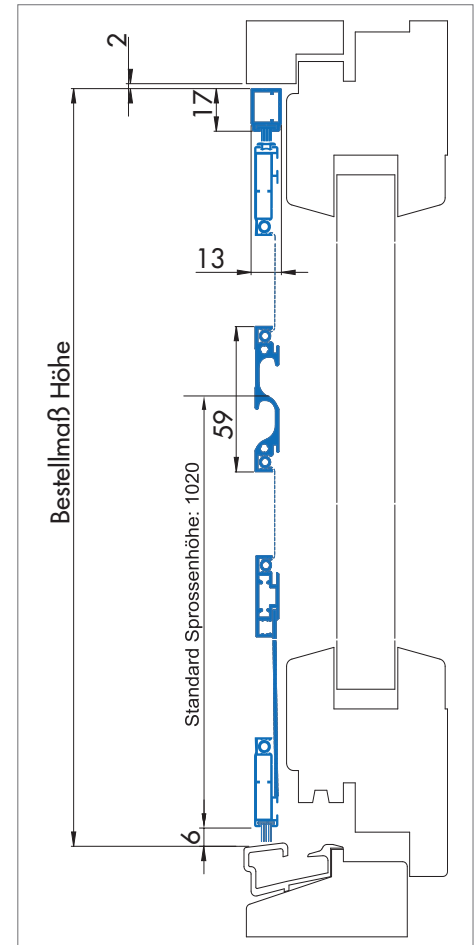
Horizontalschnitt

M = 1:3



Vertikalschnitt

M = 1:3



3D Ansicht

