

Ausführung

mit Einbaurahmen, nach innen und außen öffnend

Preistabelle

Pendeltüren: Preisgruppe 1

Einbautiefe

13 mm

Einsatzbereich

Alle Türarten. Montage auf dem Blendrahmen oder im lichten Raum des Blendrahmens.

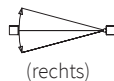
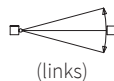
Bestellmaße

Breite = Lichtes Breitenmaß + 32 mm

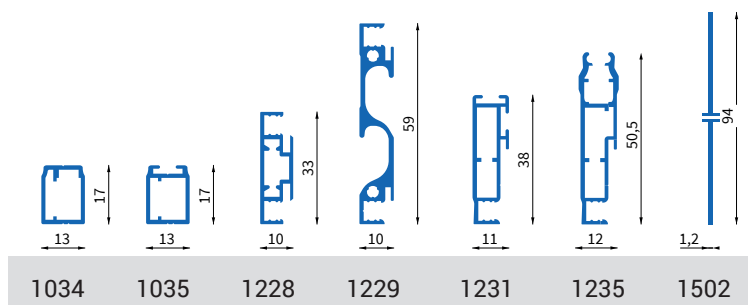
Höhe = Lichtes Höhenmaß + 30 mm

Anschlag:

Bei Ansicht von außen

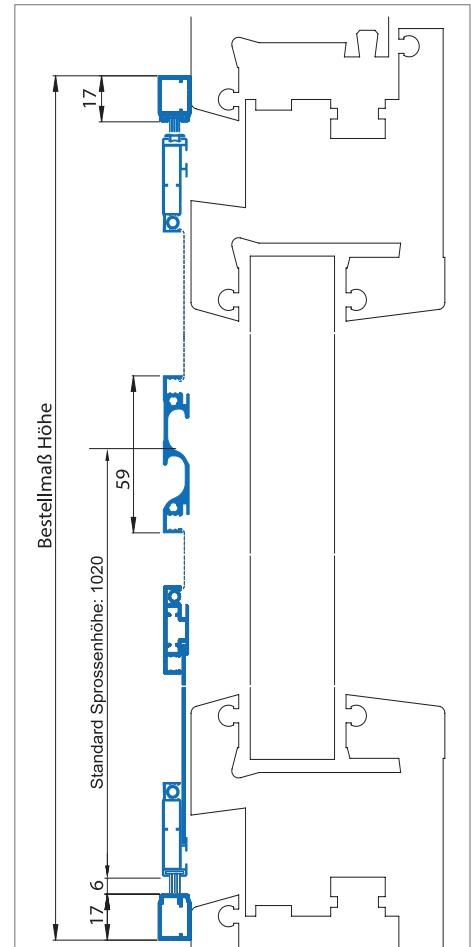


Verwendete Profile

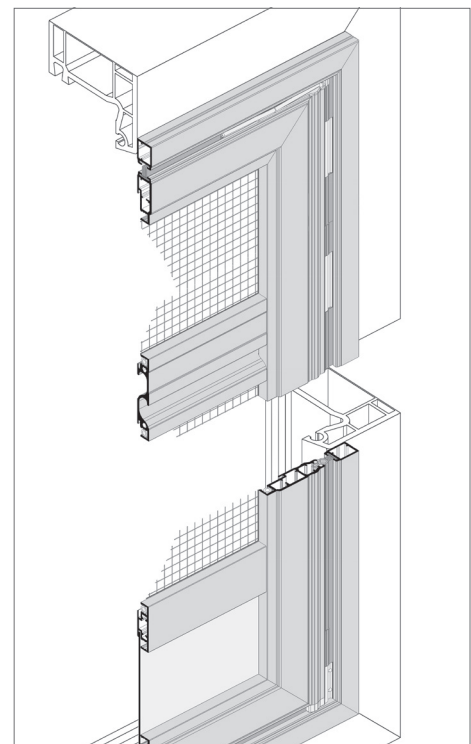


Vertikalschnitt

M = 1:3



3D Ansicht



Horizontalschnitt

M = 1:3

