

Ausführung

Profil abgerundet

Preistabelle

Lichtschachtabdeckung:
Preisgruppe 1

Einbautiefe

7 mm

Einsatzbereich

Lichtschächte mit ebenerdigem
Gitterrost

Bestellmaße

Breite = Rahmenaußenmaß Breite
Tiefe = Rahmenaußenmaß Tiefe

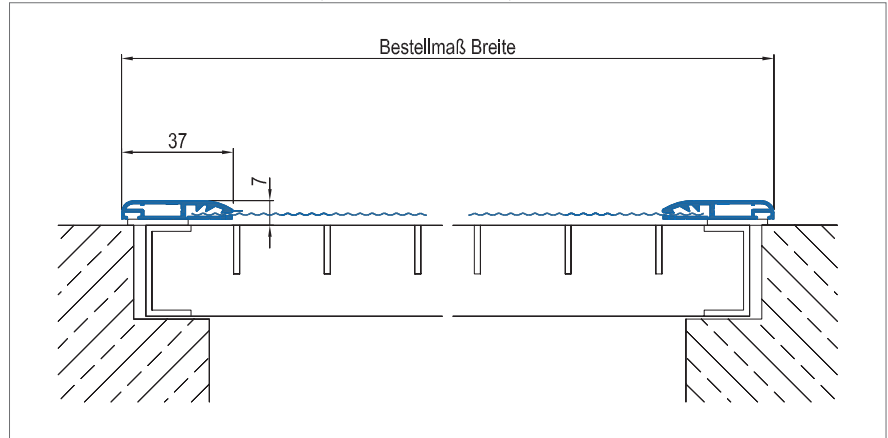
Verwendete Profile



1707

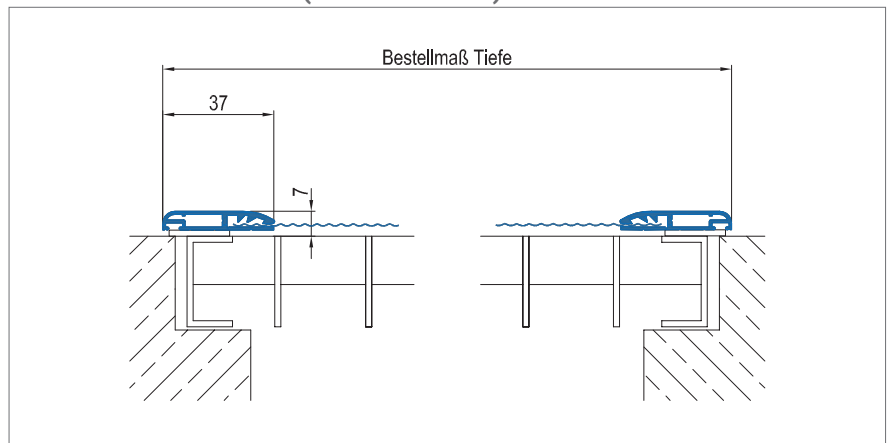
Vertikalschnitt - Breite (Vorderansicht)

M = 1:2.5

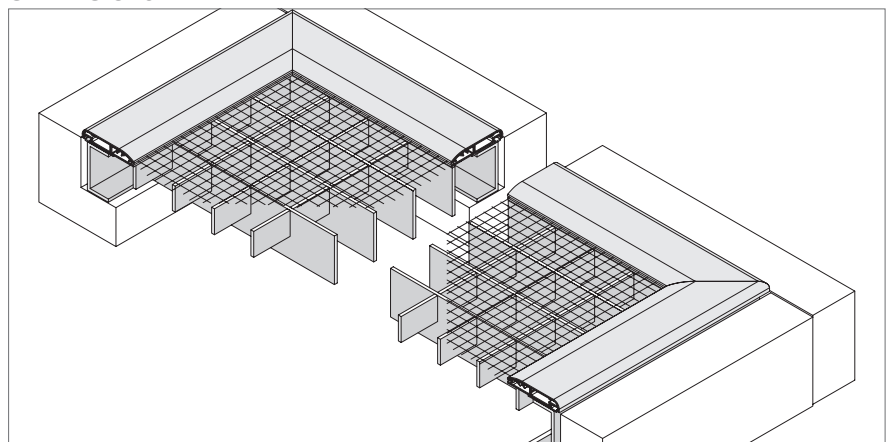


Vertikalschnitt - Tiefe (Seitenansicht)

M = 1:2.5



3D Ansicht



Montage und Besonderheiten

- Standardbefestigung mit Kautschukband

Optional:

- Schraubbefestigung gesondert angeben
- Aluminium-Streckmetall silber gegen Aufpreis möglich
- Bürstendichtung nach unten gesondert angeben
- Design-Gewebe gegen Aufpreis möglich