

Ausführung

nach außen öffnend

Preistabelle

Drehrahmen für Türen: Preisgruppe 1
+ Aufpreis für höhenverstellbare Bürste

Einbautiefe

16 mm

Einsatzbereich

Alle Türarten mit 3-seitig bündigem Blendrahmen. Unten mit verstellbarem h-Bürstenprofil (zum Ausgleich unterschiedlicher Höhen). Auf ausreichende Auflagefläche und Einbautiefe achten.

Bestellmaße

Breite = Rahmenaußenmaß Breite

Höhe = Rahmenaußenmaß Höhe (inklusive h-Bürstenprofil)

Öffnungsrichtung:

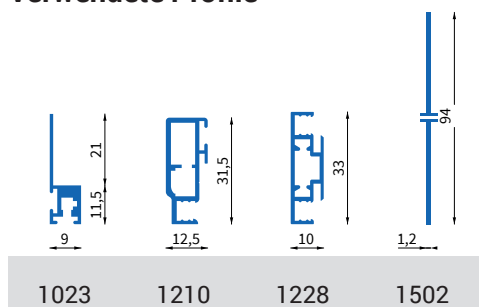
Bei Ansicht von Bandseite



Verschlussart angeben: (A) Mit innenliegendem Magnet und Magnetgegenplatte

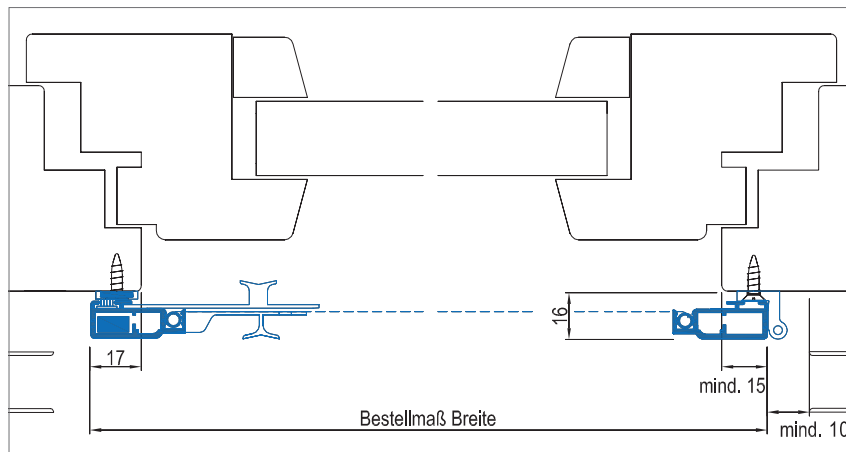
(B) Mit Magnetband

Verwendete Profile



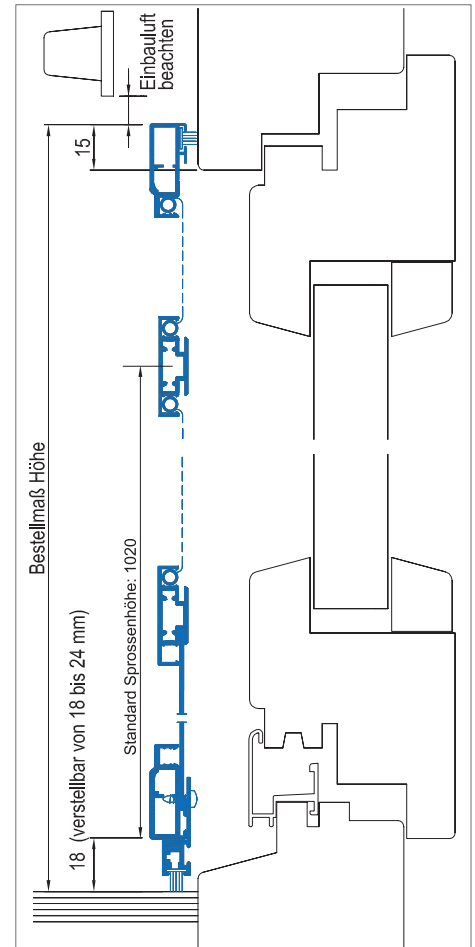
Horizontalschnitt

M = 1:2.5



Vertikalschnitt

M = 1:2.5



3D Ansicht

