

## Ausführung

nach außen öffnend

## Preistabelle

Drehrahmen für Türen: Preisgruppe 1

## Einbautiefe

16 mm

## Einsatzbereich

Alle Türarten mit 3-seitig bündigem Blendrahmen und vorstehender Stockabdeckung.

Auf ausreichende Auflagefläche und Einbautiefe achten.

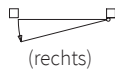
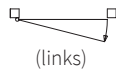
## Bestellmaße

Breite = Rahmenaußenmaß Breite

Höhe = Rahmenaußenmaß Höhe

Öffnungsrichtung:

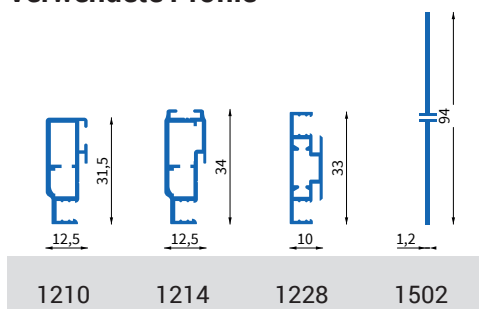
Bei Ansicht von Bandseite



Verschlussart angeben: (A) Mit innenliegendem Magnet und Magnetgegenplatte

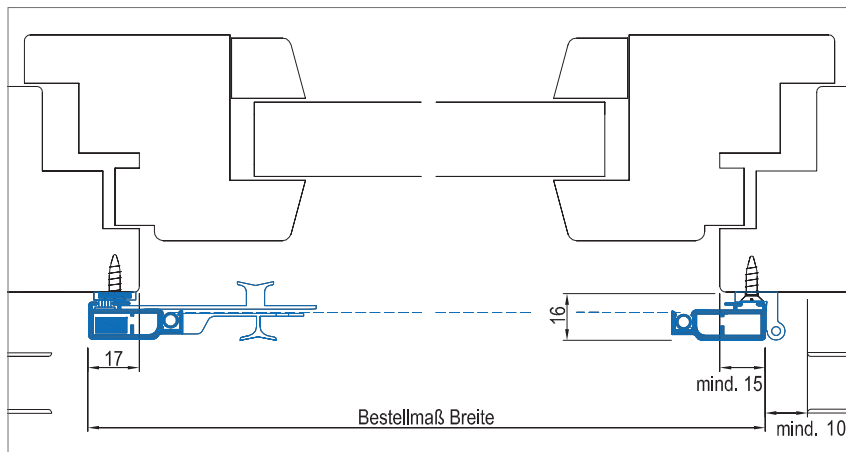
(B) Mit Magnetband

## Verwendete Profile



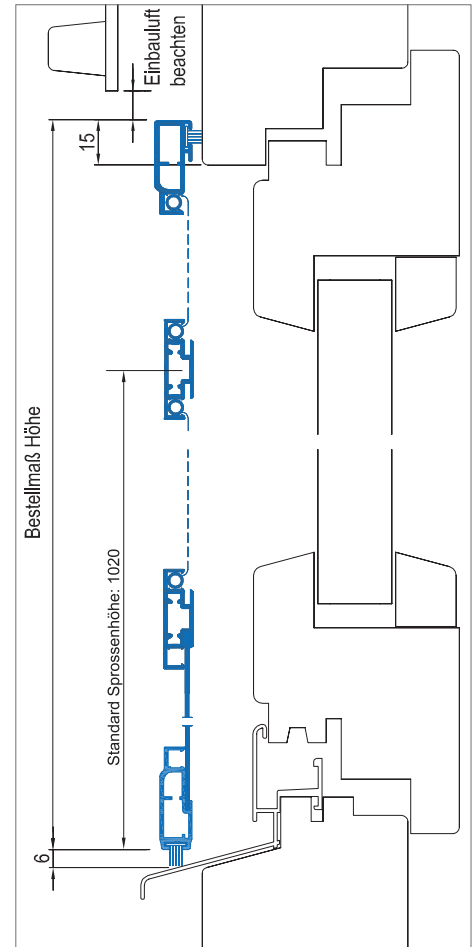
## Horizontalschnitt

M = 1:2.5



## Vertikalschnitt

M = 1:2.5



## 3D Ansicht

