

Ausführung

nach außen öffnend

Preistabelle

Drehrahmen für Türen: Preisgruppe 1

Einbautiefe

16 mm

Einsatzbereich

Alle Türarten mit umlaufendem bündigem Blendrahmen.
Auf ausreichende Auflagefläche und Einbautiefe achten.
Scharniermontage seitlich an der Rolloföhrung.

Bestellmaße

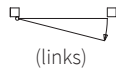
Breite = Rahmenaußenmaß Breite

Achtung: 7 mm Einbauluft für Scharnier beachten

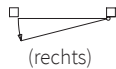
Höhe = Rahmenaußenmaß Höhe

Öffnungsrichtung:

Bei Ansicht von Bandseite



(links)

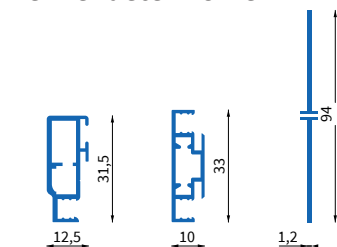


(rechts)

Verschlussart angeben: (A) Mit innenliegendem Magnet und Magnetgegenplatte

(B) Mit Magnetband

Verwendete Profile



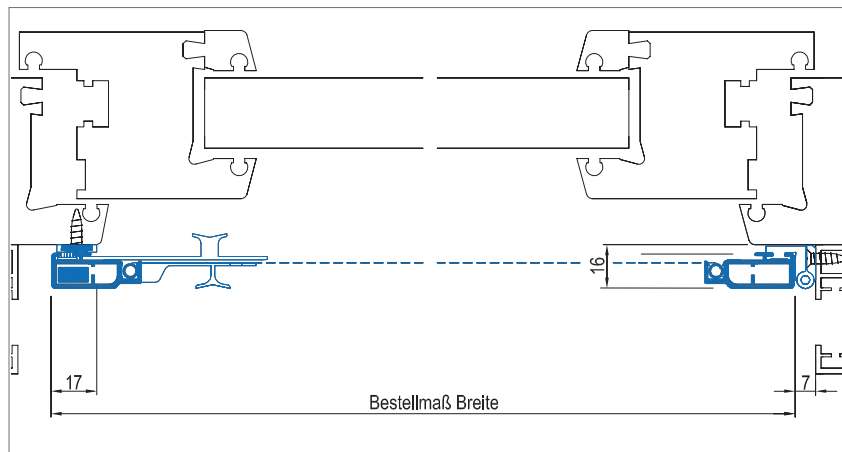
1210

1228

1502

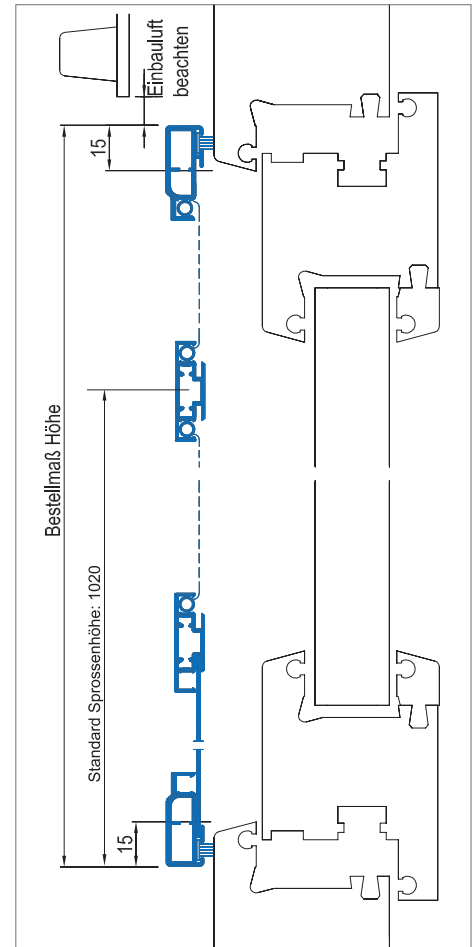
Horizontalschnitt

M = 1:2.5



Vertikalschnitt

M = 1:2.5



3D Ansicht

